

# 資源物回収用スタンド仕様書

受付番号：1603  
環境業務課  
TEL: 74-9100

■外形寸法

645mm×400mm×高さ920mm

■材質

| 名称        | 素材                   | 仕上げ     |
|-----------|----------------------|---------|
| A：本体      | スチールパイプ 19.1Φ 1.2mm厚 | ユニクロメッキ |
| B：ネット掛け   | スチールロッド 6.0Φ         | ユニクロメッキ |
| C：キャップ    | ビニール 6分用             | なし      |
| D：ストッパー金具 | 直径 50mm              | ユニクロメッキ |
| E：回転軸止め   | 緩み止め付 ナイロンナット        | ユニクロメッキ |
| F：回転軸     | 6mm皿ビス               | ユニクロメッキ |

■脚数

70脚

■納品場所

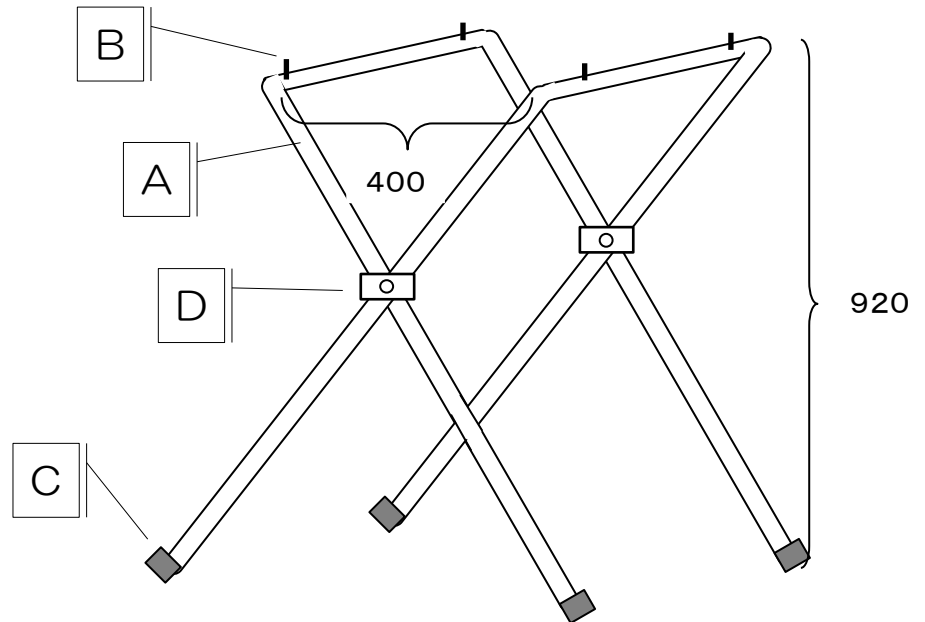
環境施設課

■納入期限

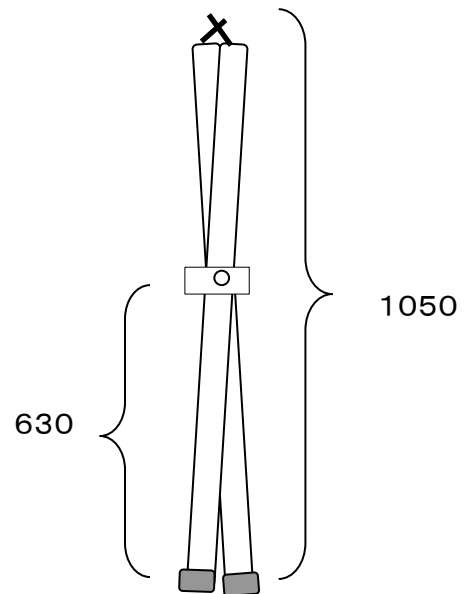
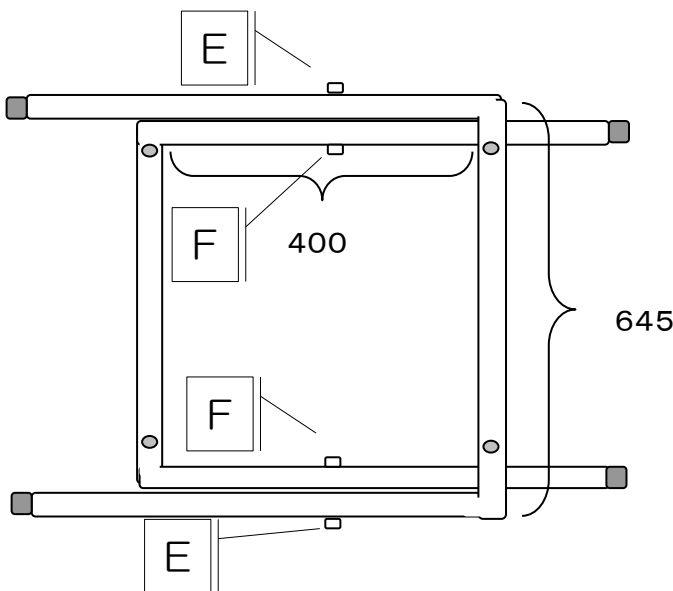
令和8年8月31日(月)

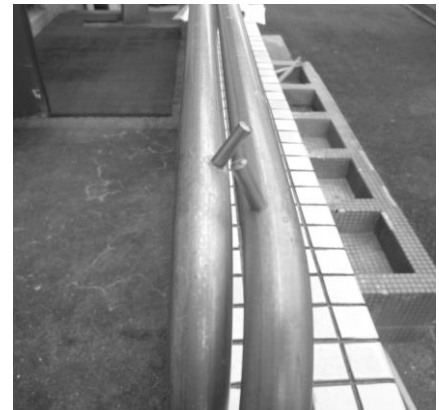
■その他

見本は環境業務課にあり



組み立てた状態で上からみた図





外側

内側

