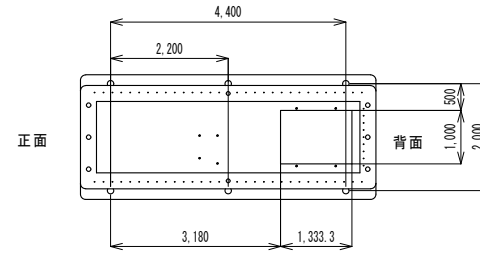
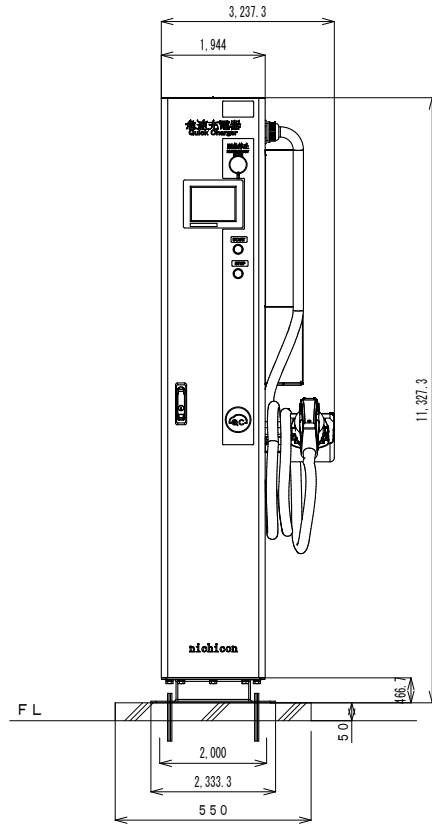


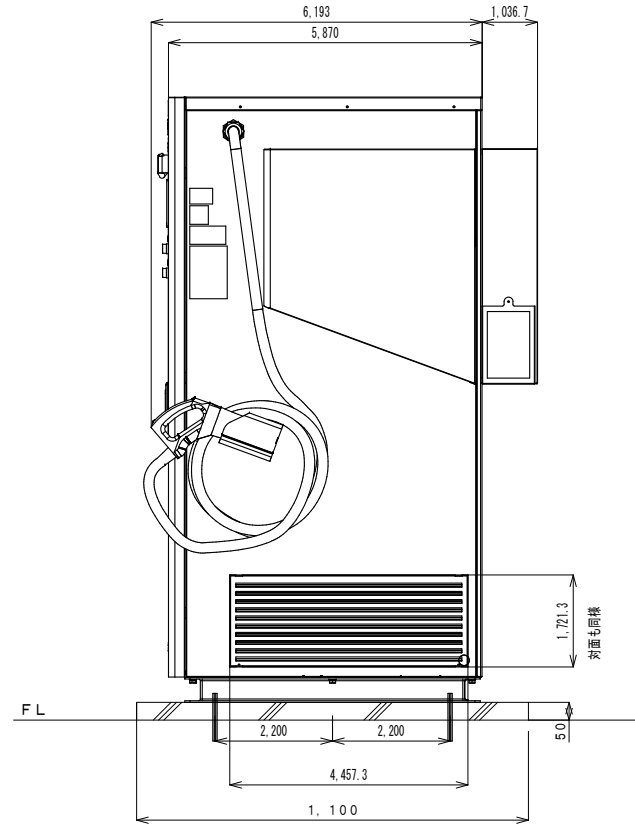
本庁舎駐車場棟電気自動車用充電設備改修工事



スカート上面図



正面図



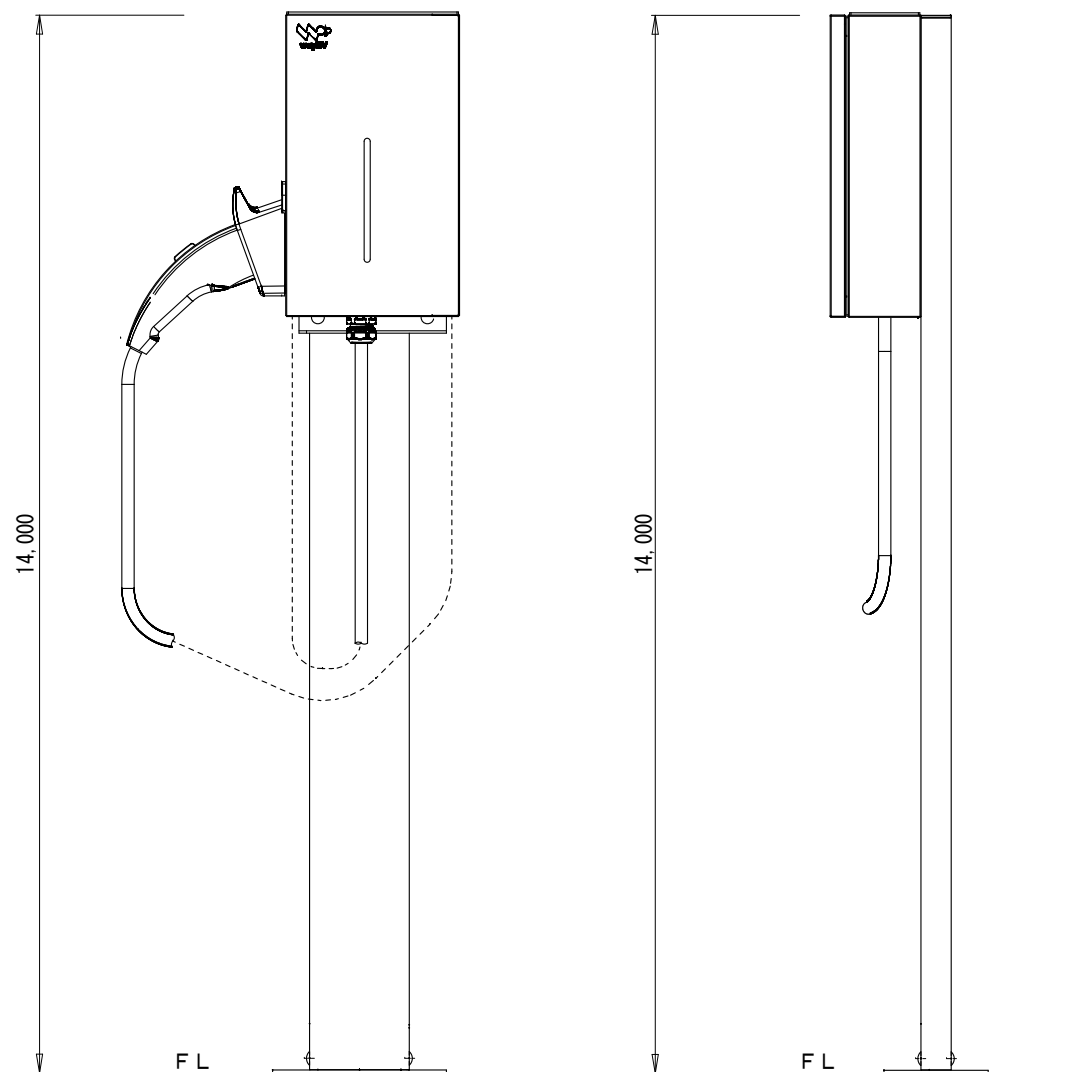
右側面図

急速充電器外形図 (参考)

単位 : mm

本庁舎駐車場棟電気自動車用充電設備改修工事

充電器（ポール取付参考姿図） 単位：mm



本庁舎駐車場棟電気自動車用充電設備改修工事