

公共工事（土木部）の契約の変更について（報告）

令和3年第2回呉市議会（6月定例会）において議決を得て締結した工事請負契約について、完成期限を変更する契約を締結しましたので報告します。

1 原契約の内容等

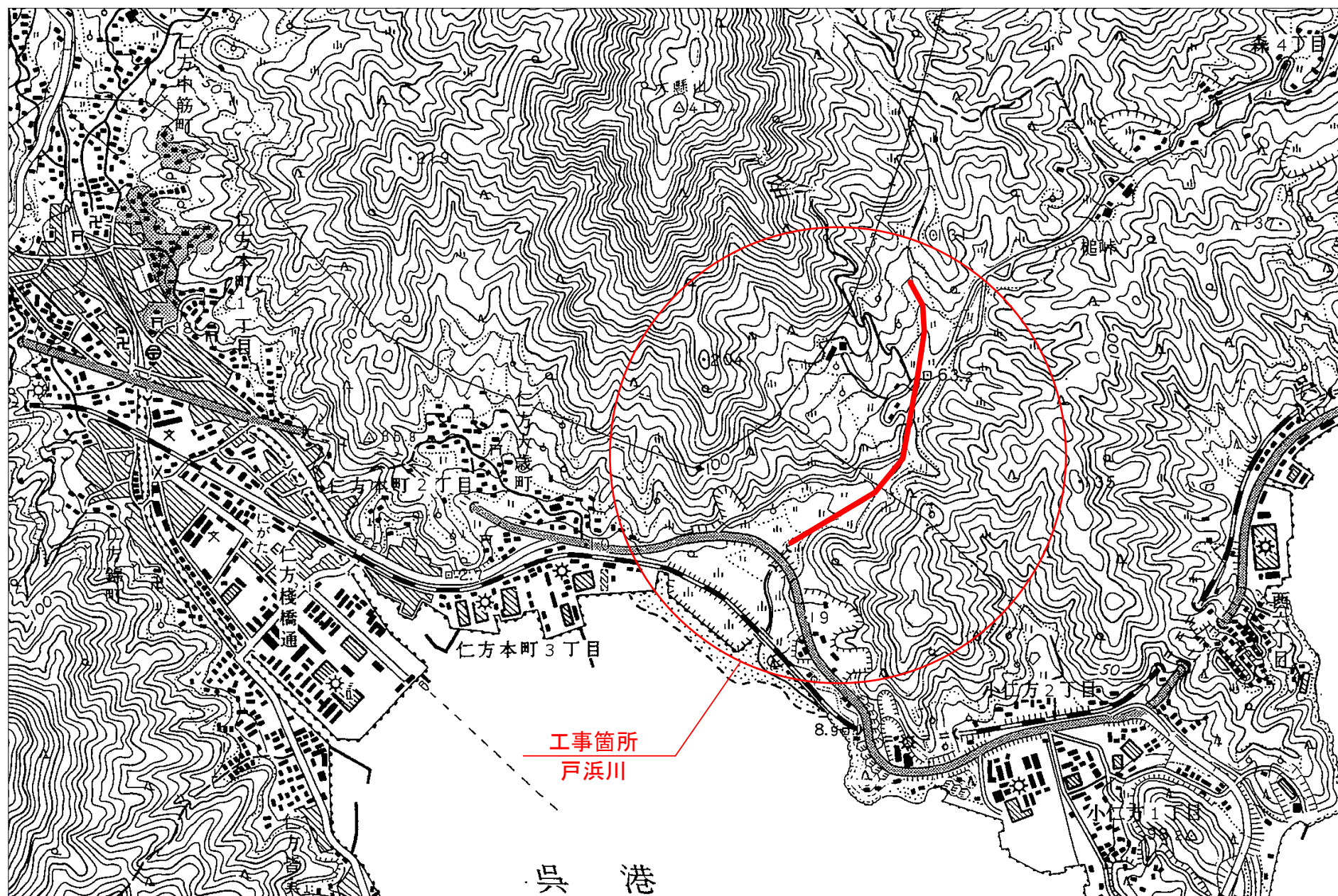
工 事 名	河川災害復旧工事（戸浜川）外
工 事 場 所	呉市仁方町川尻越地内外
工 事 概 要	延長（合計）1,025.6メートル 1 戸浜川 延長 1,019.0メートル 河川土工，法覆護岸工，護床工，構造物撤去工，仮設工，雑工 各一式 2 戸浜橋 延長 6.6メートル RC（鉄筋コンクリート）単純床版橋工，舗装工，橋梁附属物工，橋台工，仮設工 各一式
完 成 期 限	令和5年3月16日
契 約 金 額	408,430,000円
契 約 の 相 手 方	呉市中央1丁目6番28号 株式会社増岡組 呉本店 上席執行役員本店長 渡邊 眞悟
契 約 方 法	一般競争入札（事後審査方式）
契 約 年 月 日	令和3年6月18日
参 加 業 者 数	1者

2 変更契約の内容等

完 成 期 限	令和5年3月31日
変 更 理 由	工期を翌年度まで延長するに当たり，国庫負担金等の繰越しの手續に一定の期間を要するため

位置図 S=1:10000

河川災害復旧工事（戸浜川）外



河川災害復旧工事（戸浜川）外 平面図（1）

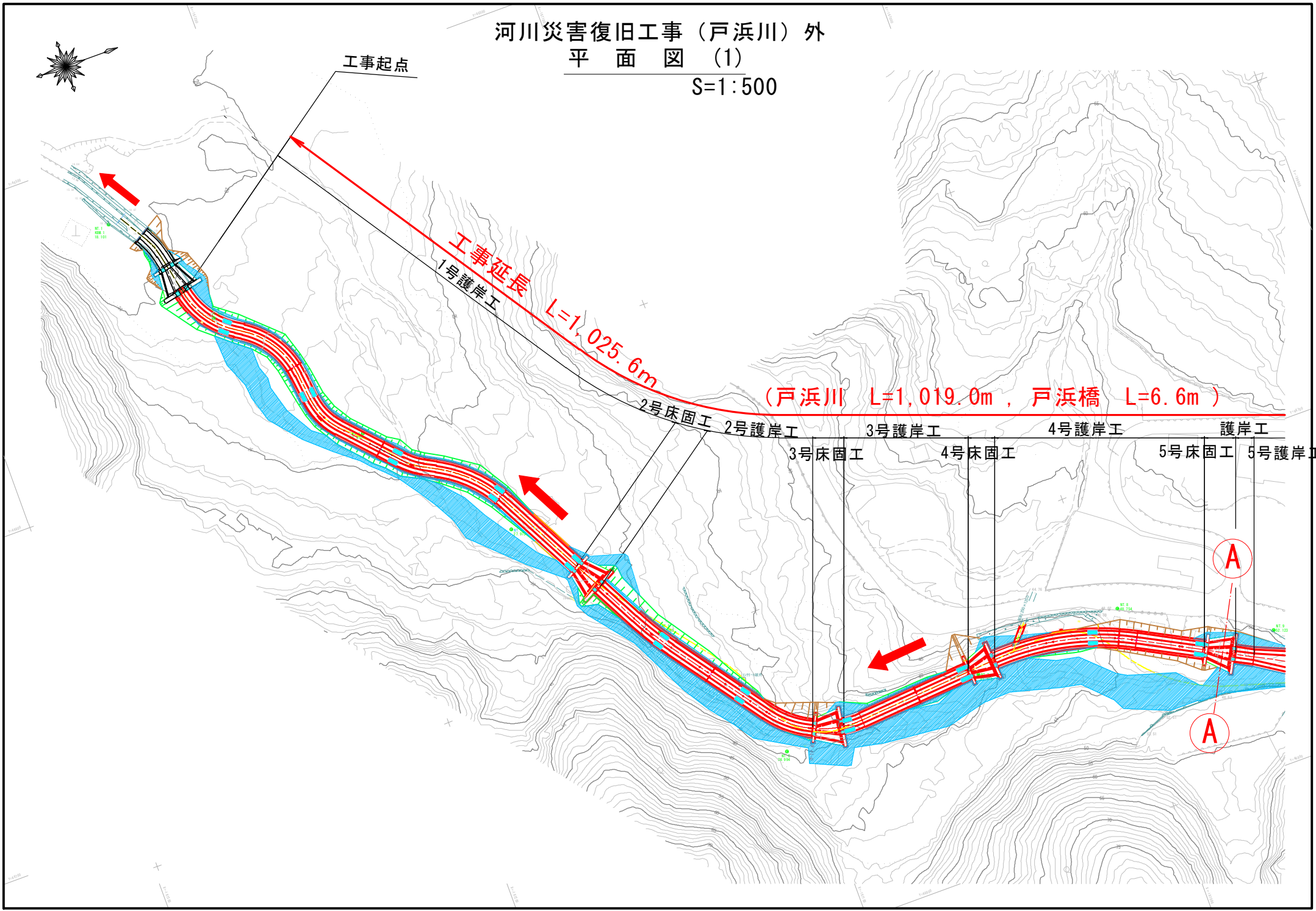
S=1:500

工事起点

工事延長 L=1,025.6m
1号護岸工

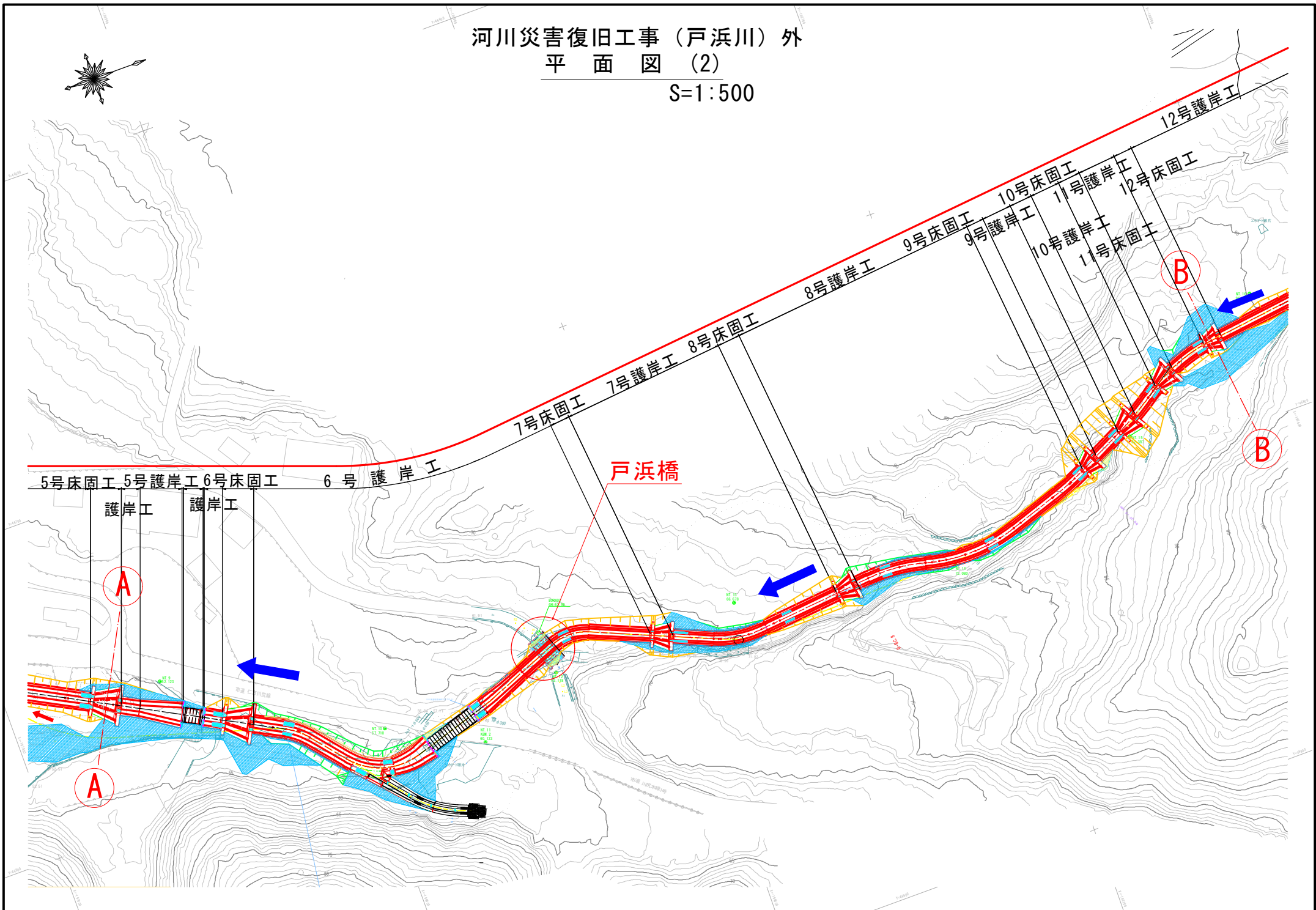
(戸浜川 L=1,019.0m, 戸浜橋 L=6.6m)

2号床固工 2号護岸工 3号護岸工 4号護岸工 護岸工
3号床固工 4号床固工 5号床固工 5号護岸工



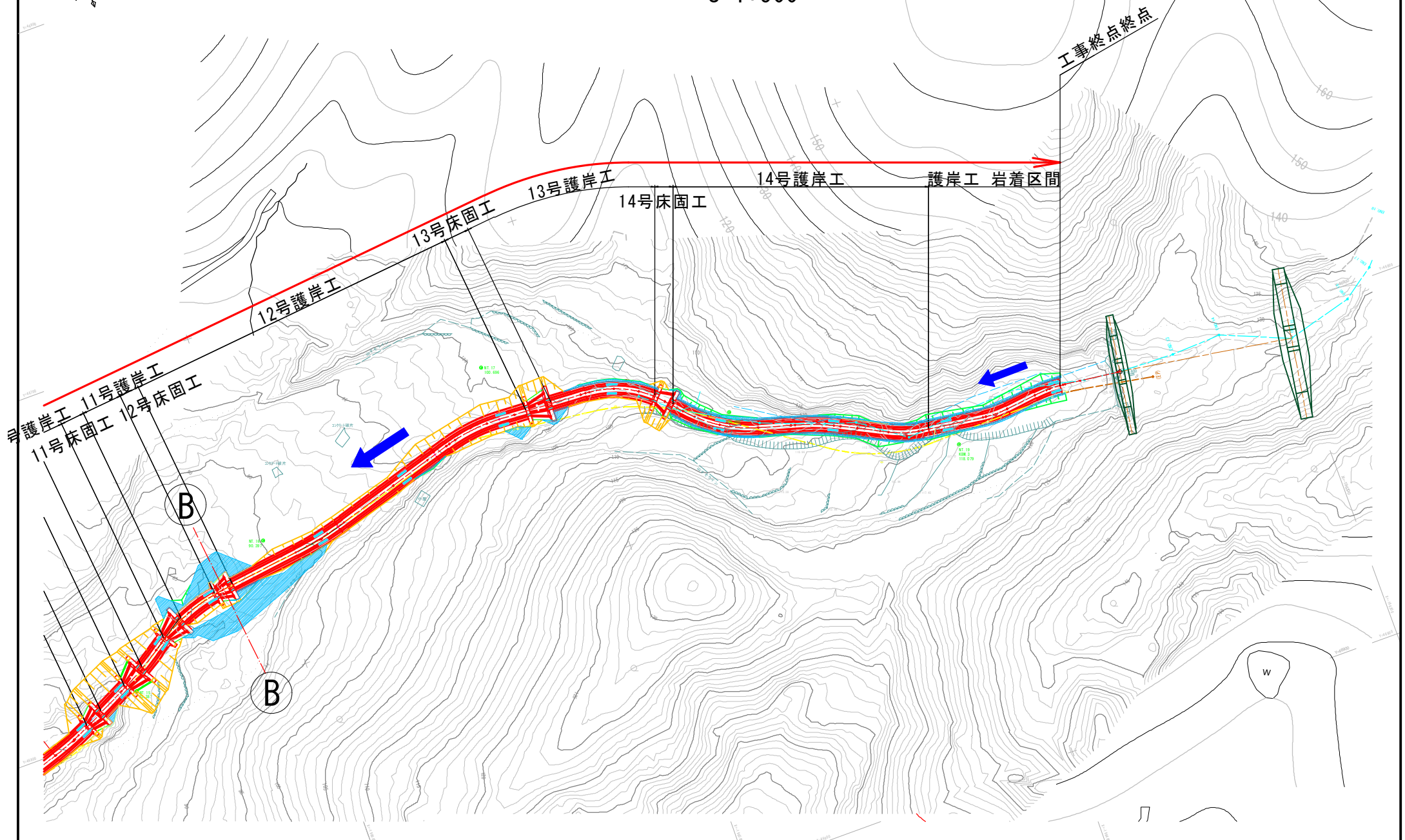
河川災害復旧工事（戸浜川）外
平面図（2）

S=1:500



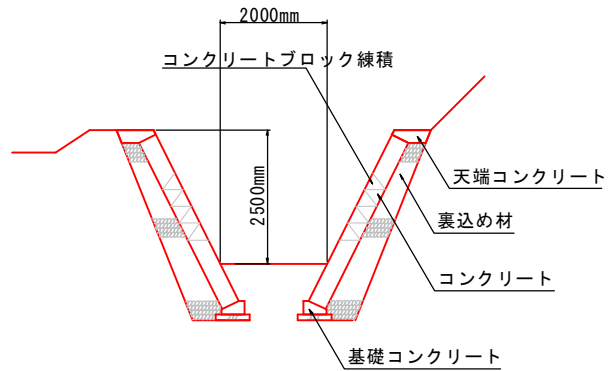
河川災害復旧工事（戸浜川）外 平面図（3）

S=1:500



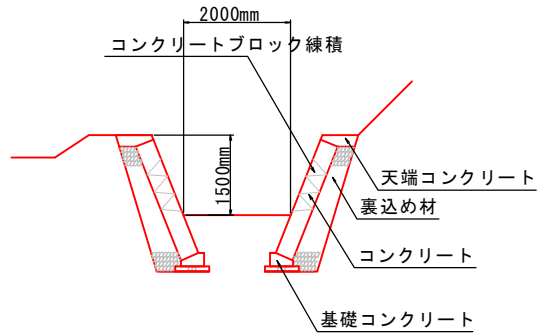
法覆護岸工標準断面図

H=2.5mタイプ

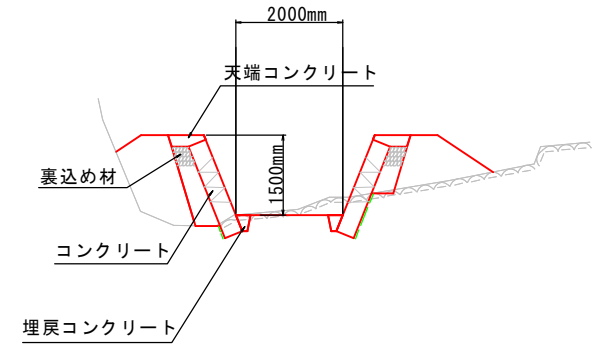


H=1.5mタイプ

S=1:50



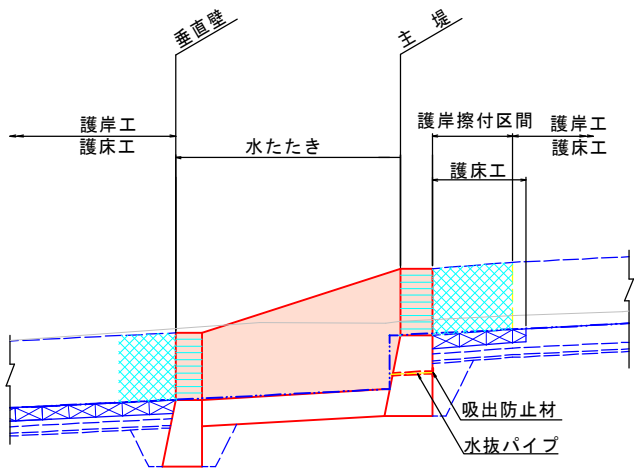
H=1.5m岩着タイプ



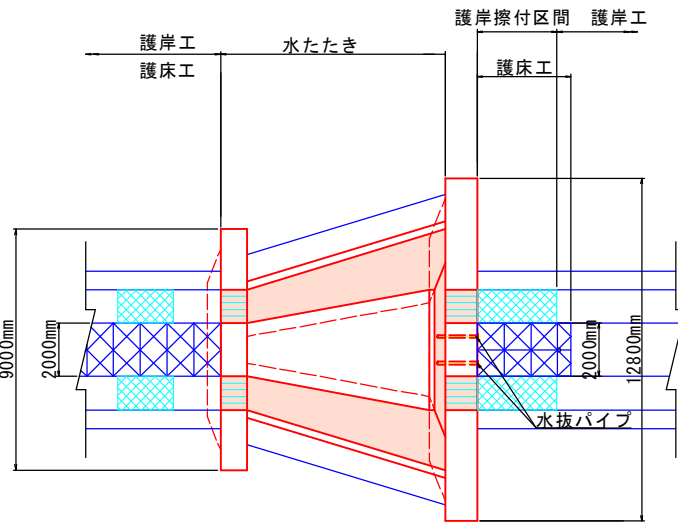
床固工・護床工標準断面図

S=1:100

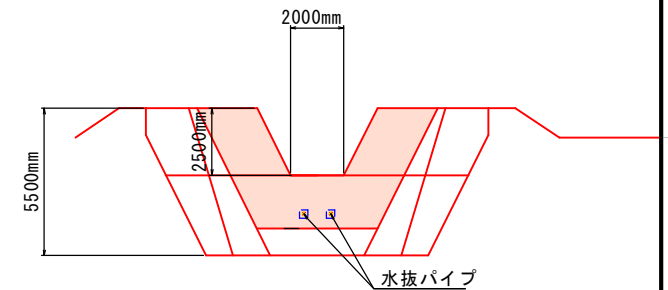
縦断面図



平面図



断面図



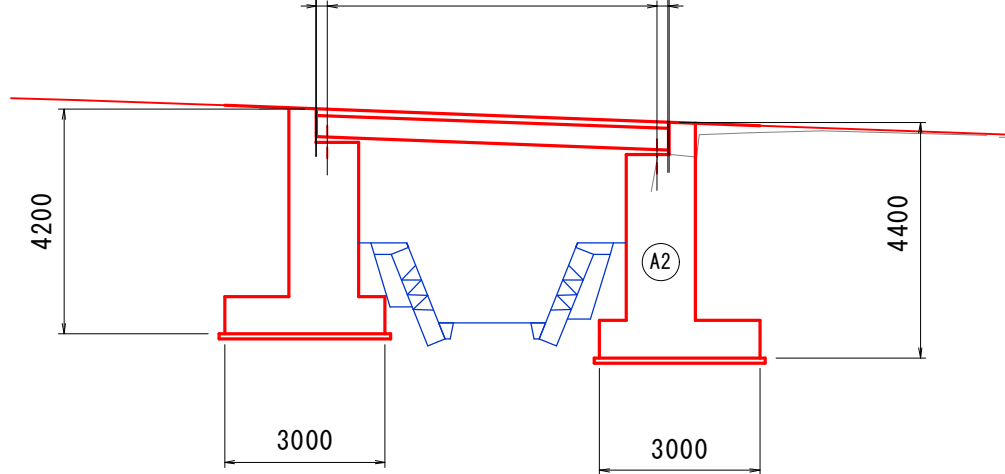
側面図

戸浜橋

S=1:50
(RC単純床版橋)

(側面図, 平面図, 上部工断面図)

	橋長	6600	
20	桁長	6560	20
200	支間長	6160	200



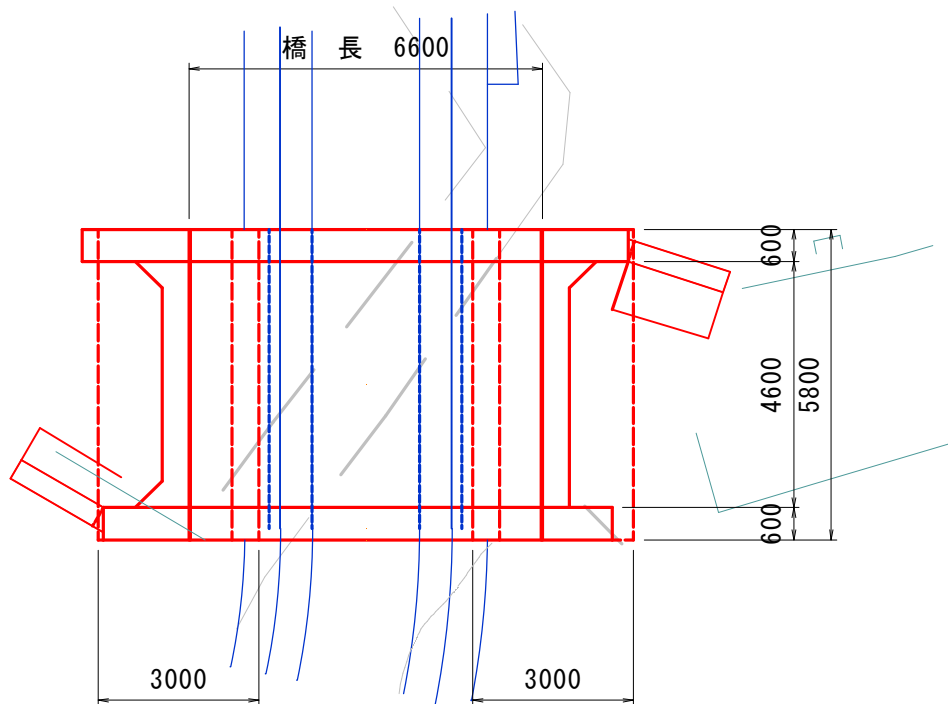
上部工断面図

S=1:50



平面図

S=1:50



河川災害復旧工事（戸浜川）外

進捗率 58.2%

工事概要

戸浜川

工事延長 L=1019.0m

戸浜橋

工事延長 L=6.6m



転石の破碎処理状況写真



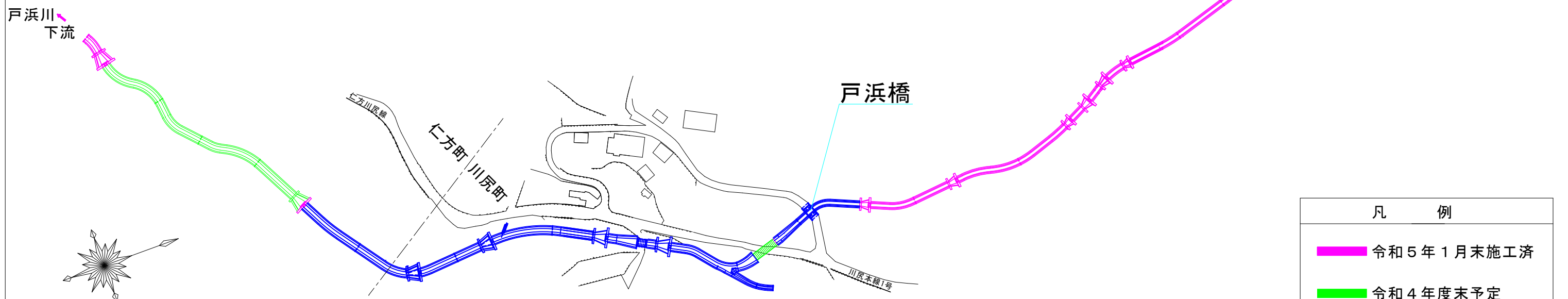
破碎した転石の集積状況写真



転石の破碎処理状況写真



上流部 完成写真



凡 例	
	令和5年1月末施工済
	令和4年度末予定
	令和5年度予定