

公共工事（施設管理部）の発注について（報告）

工 事 名	二河川ポンプ場合流雨水ポンプ設備工事
工 事 場 所	呉市宝町6番57号
工 事 概 要	雨水ポンプ設備 一式 附帯工 一式
完 成 期 限	平成31年3月14日
予 定 価 格	182,173,320円
契 約 金 額	154,332,000円
契 約 の 相 手 方	広島市中区胡町4番21号 株式会社電業社機械製作所中国支店 支店長 笠西 章弘
契 約 方 法	一般競争入札（事前審査方式）
契 約 年 月 日	平成29年7月31日
参 加 業 者 数	6者

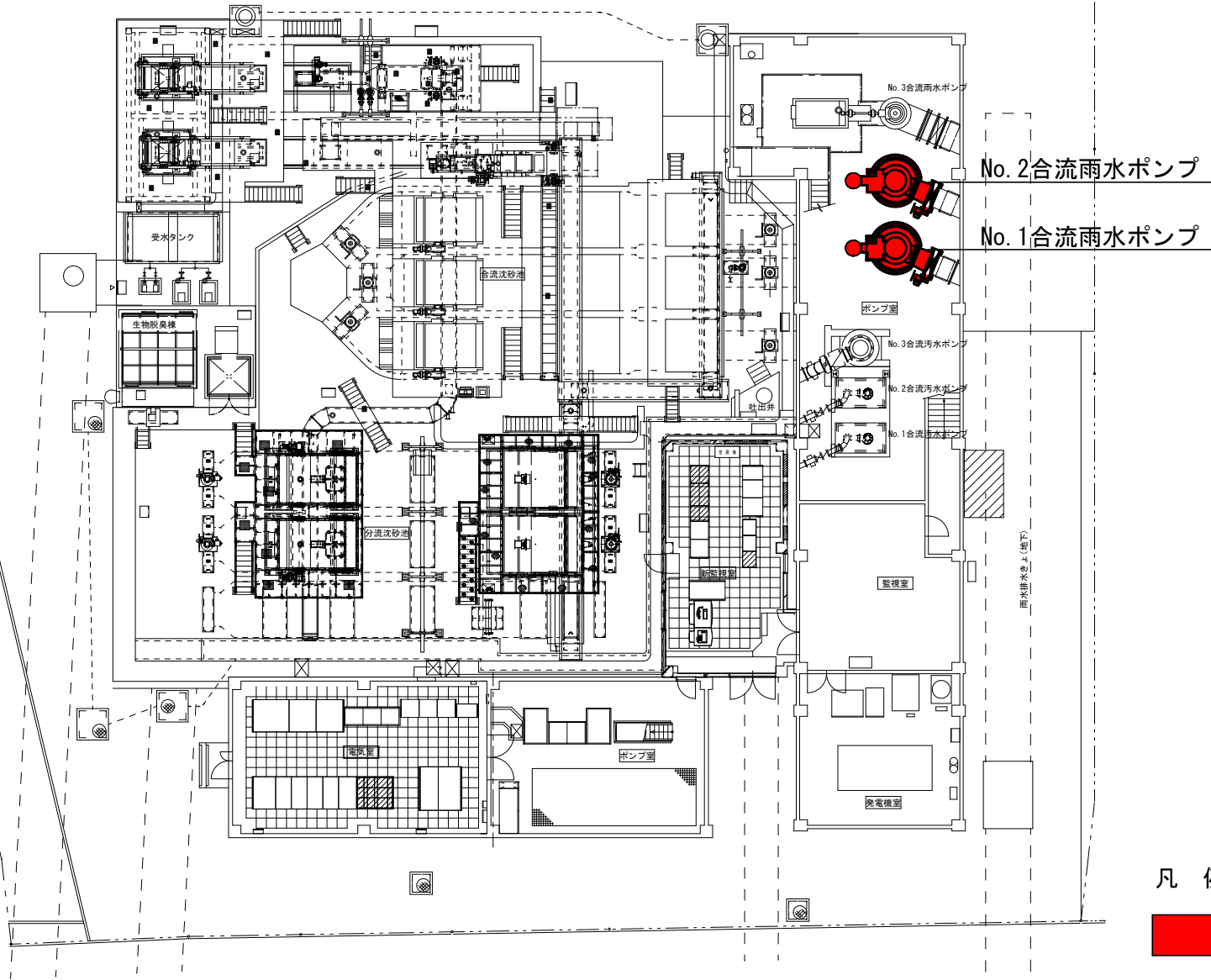
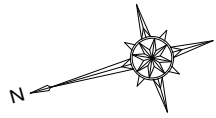
二河川ポンプ場場合流雨水ポンプ設備工事

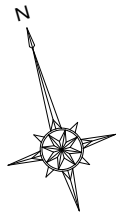


工事場所(二河川ポンプ場)

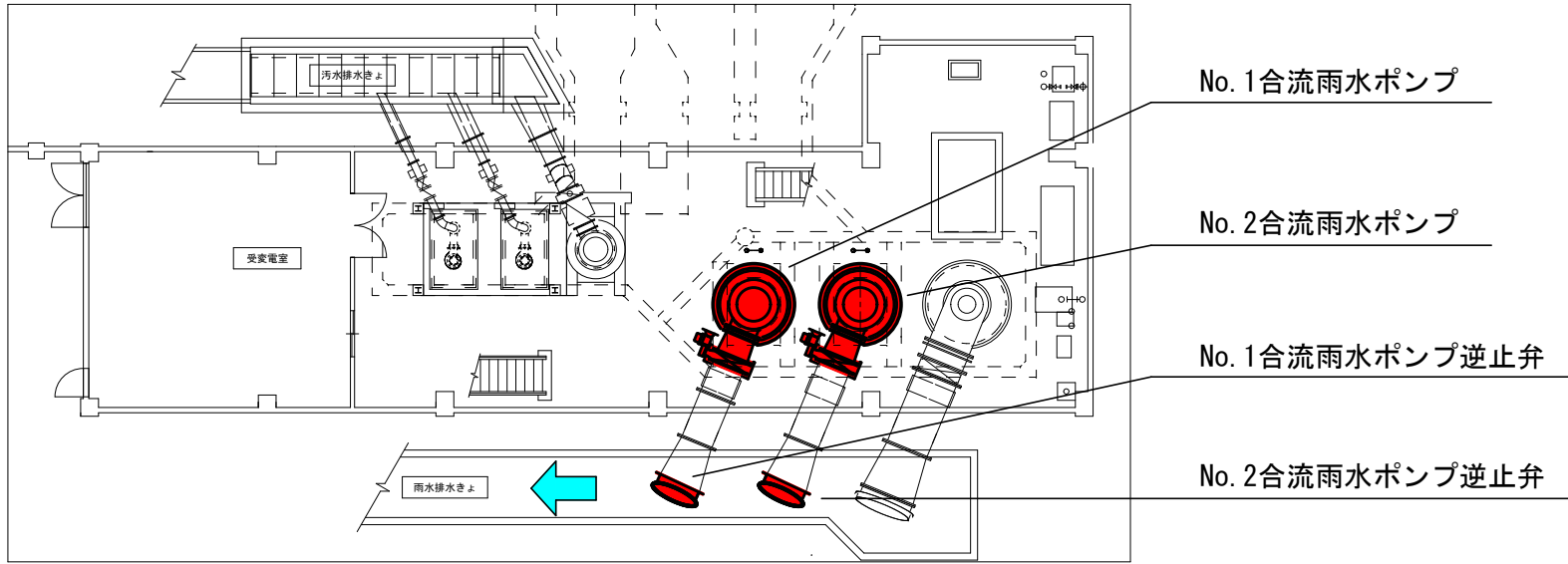
位置図

二河川ポンプ場合流雨水ポンプ設備工事

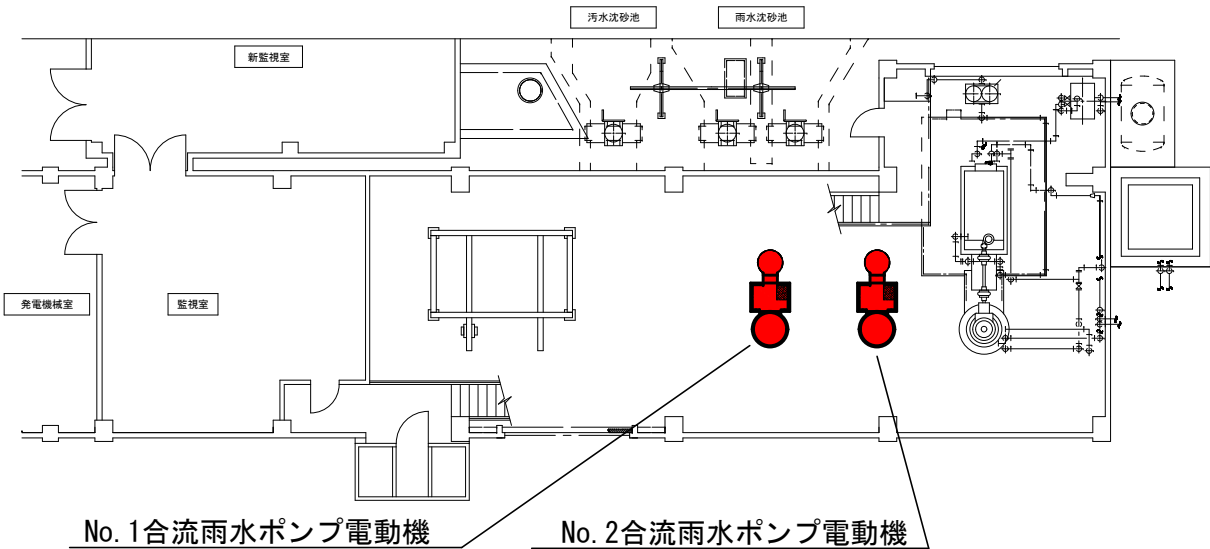




二河川ポンプ場合流雨水ポンプ設備工事



ポンプ室地下1階平面図 1/210



凡 例 (今回工事対象)
[Red Box] : 雨水ポンプ設備

ポンプ室1階平面図 1/210