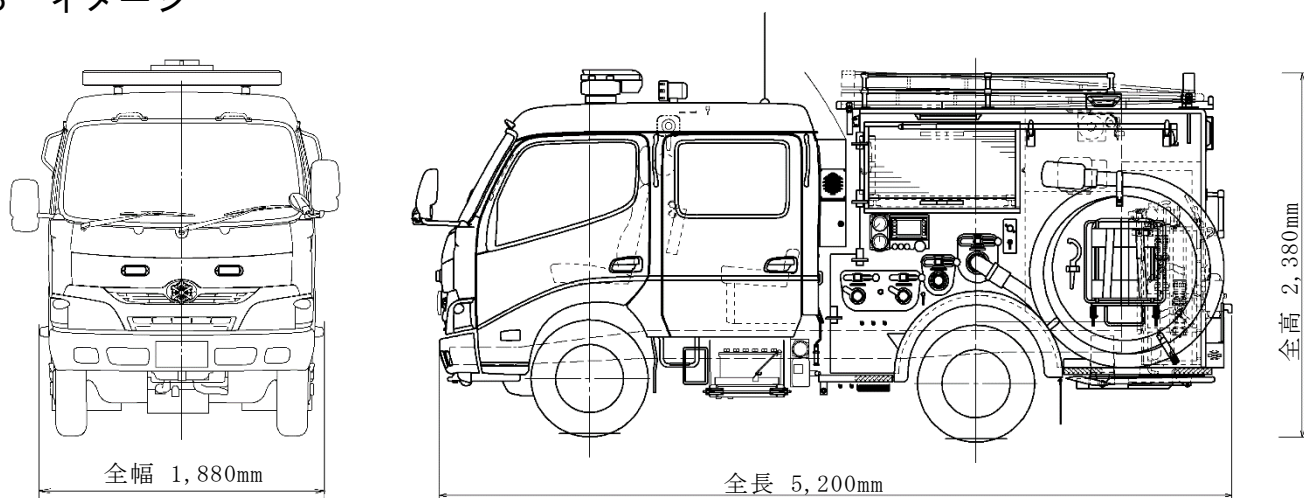


議第76号 物品の取得について

- 1 品名 消防ポンプ自動車（CD-1・大崎下島1号車）
- 2 使用目的 呉市東消防署大崎下島出張所管内等における消火・救助活動
- 3 機器構成 動力消防ポンプ（A-2級），ホースカー（展開式動力昇降装置付き），バッテリー充電管理器，空気呼吸器（4式，予備ボンベ含む。），自立式LED投光器（リチウムイオンバッテリー充電式），各種放水器具等
- 4 仕様 消防ポンプ自動車（CD-1・大崎下島1号車）は，車体に動力消防ポンプを装備するほか，消火活動に必要な空気呼吸器，各種放水器具及び消防ホースを搭載します。
- 5 イメージ



- 6 入札年月日及び参加業者数
平成28年7月25日・4者