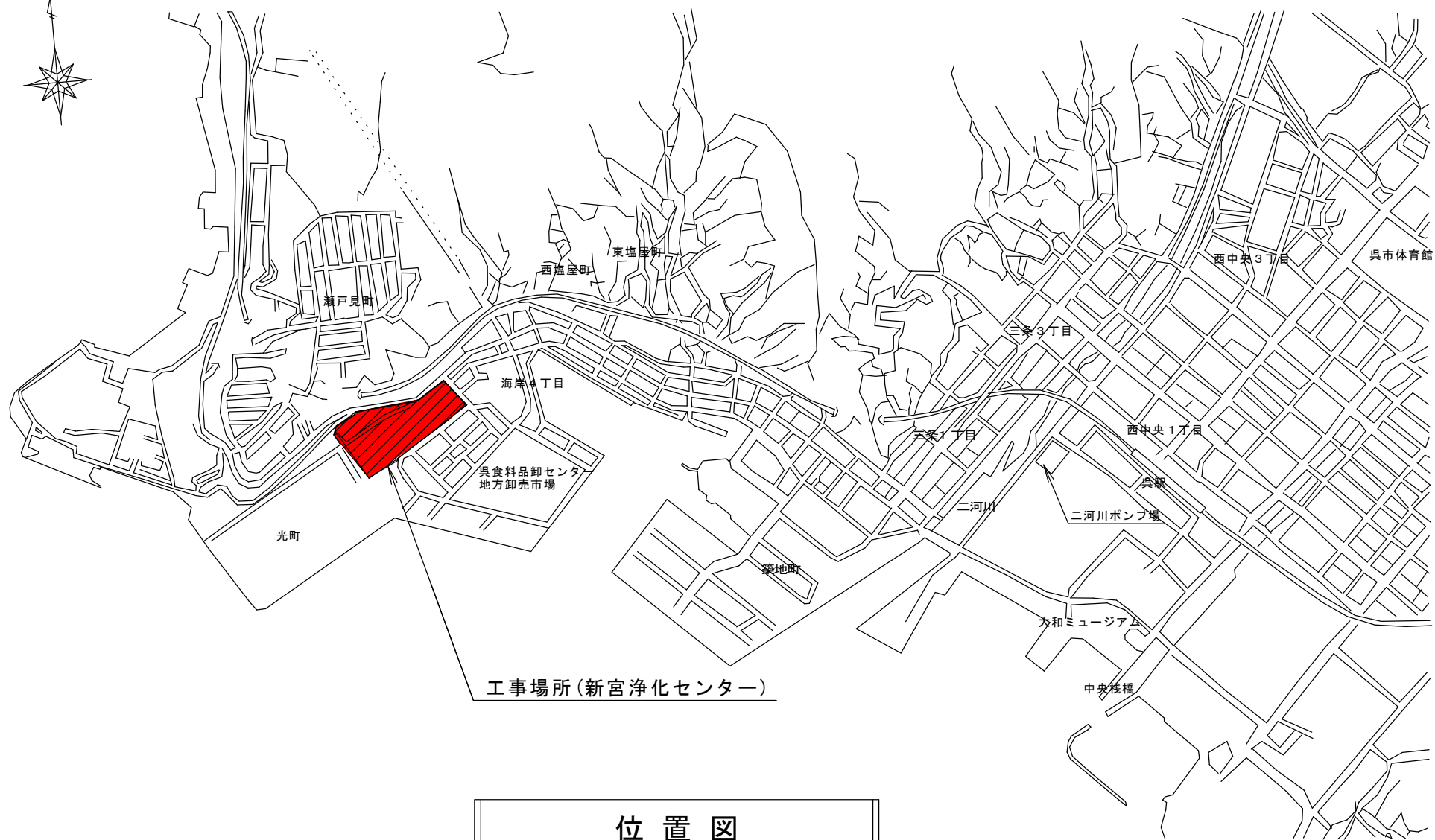
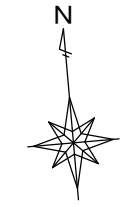


公共工事（技術部）の発注について（報告）

工 事 名	新宮浄化センター1系沈砂池設備工事
工 事 場 所	呉市光町3番4号
工 事 概 要	汚水沈砂設備 一式 スクリーンかす設備 一式 附帯工 一式
完 成 期 限	令和4年3月17日
予 定 価 格	208,635,900円
契 約 金 額	198,000,000円
契 約 の 相 手 方	広島市中区小町3番25号 株式会社 フソウ 中国支店 支店長 宮原 利通
契 約 方 法	一般競争入札（事前審査方式）
契 約 年 月 日	令和2年8月21日
参 加 業 者 数	1者

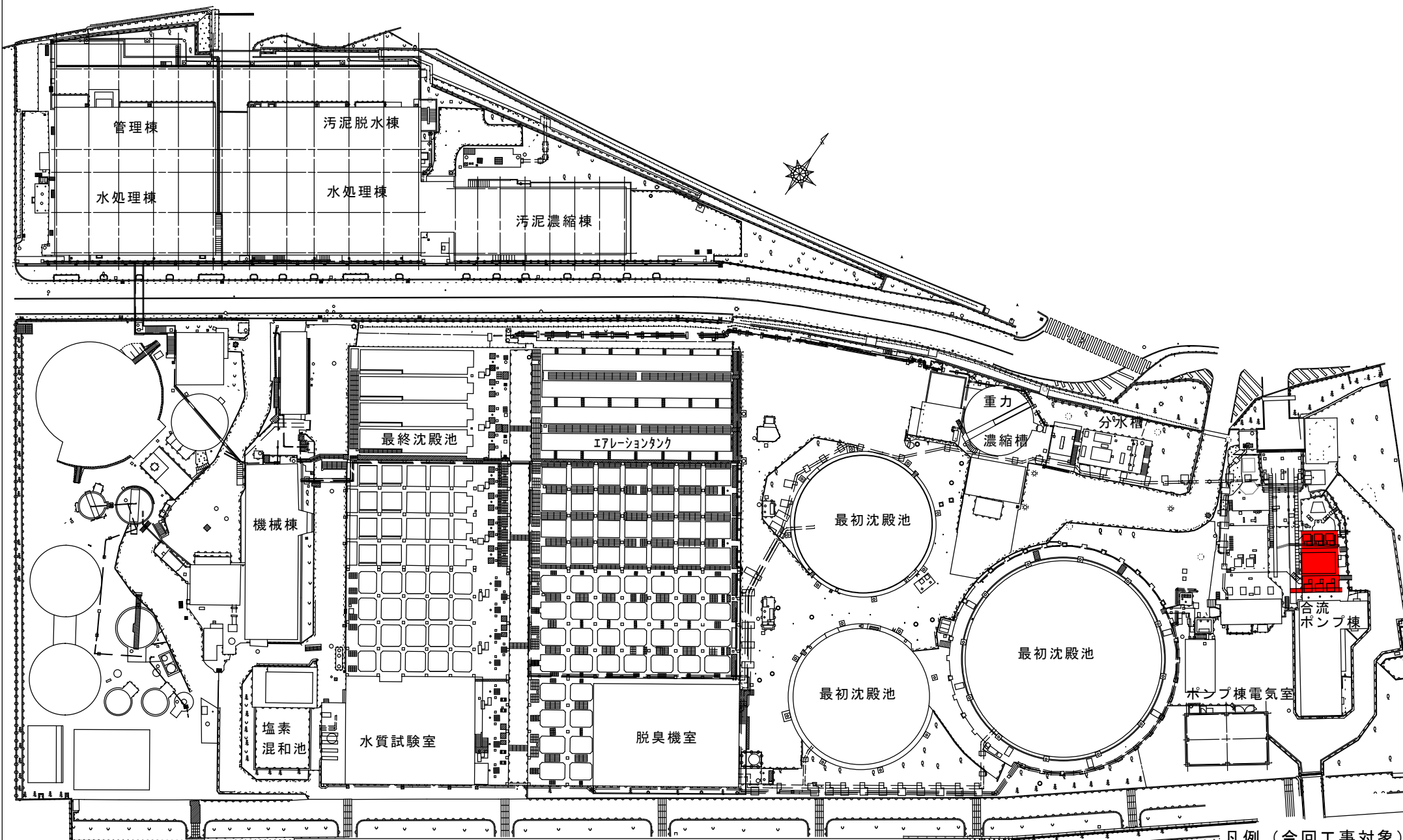
新宮浄化センター1系沈砂池設備工事



工事場所(新宮浄化センター)

位置図

新宮浄化センター1系沈砂池設備工事

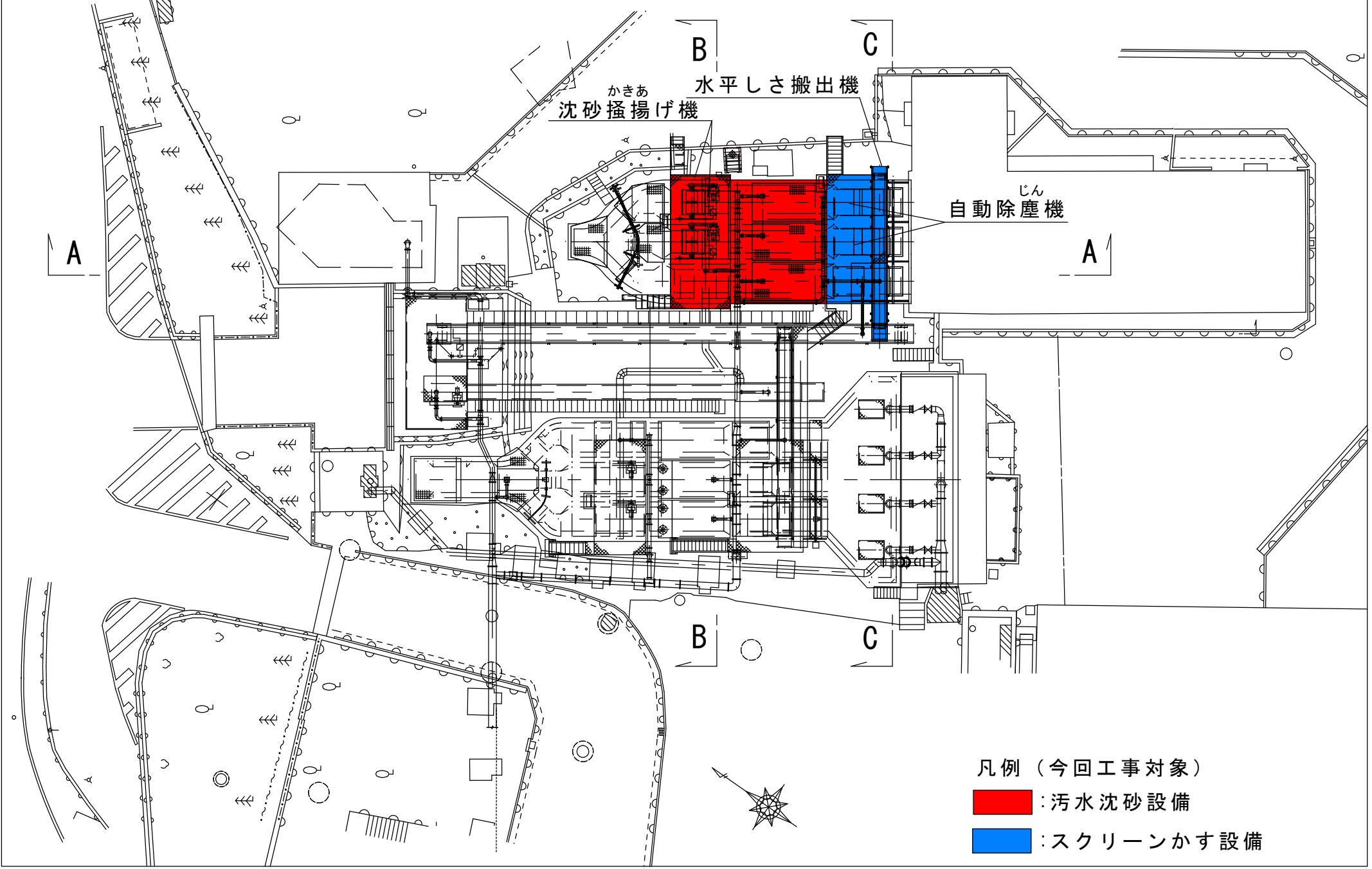


新宮浄化センター全体平面図 1/1000

凡例 (今回工事対象)

■ : 今回工事範囲

沈砂池設備平面図 S=1/150

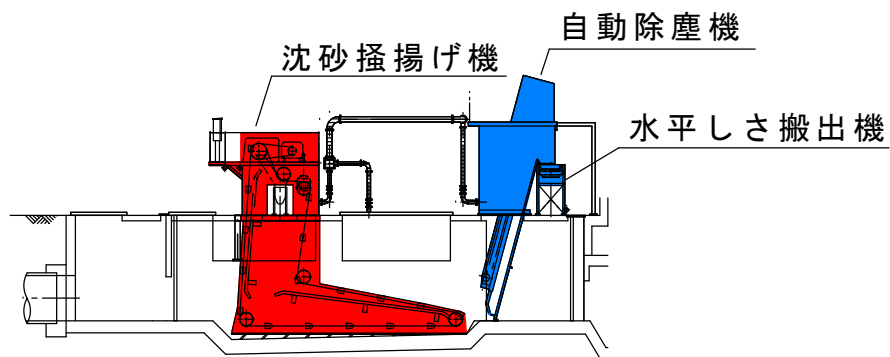


凡例 (今回工事対象)

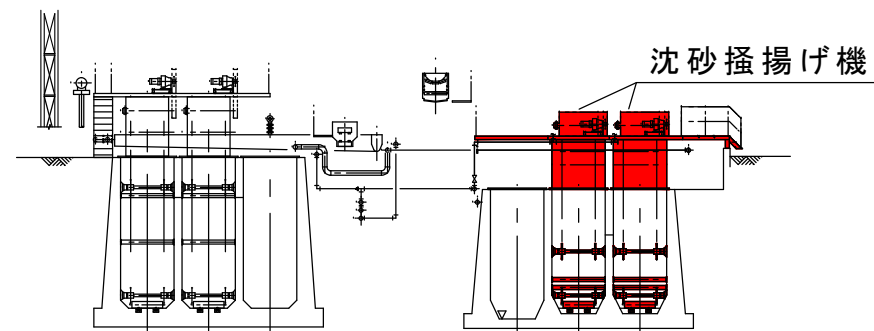
: 汚水沈砂設備

: スクリーンかす設備

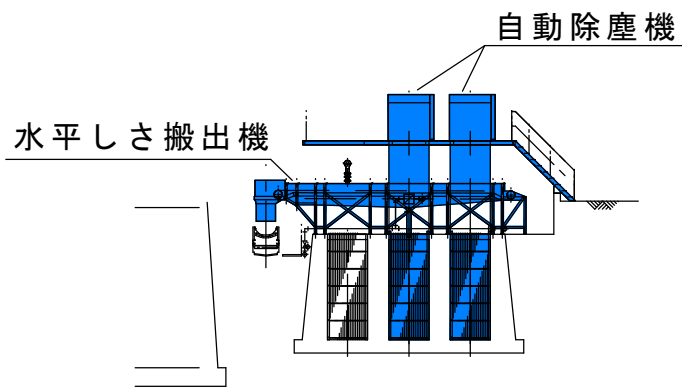
沈砂池設備断面図 S=1/150



断面 A - A



断面 B - B



断面 C - C

凡例 (今回工事対象)

: 汚水沈砂設備

: スクリーンかす設備