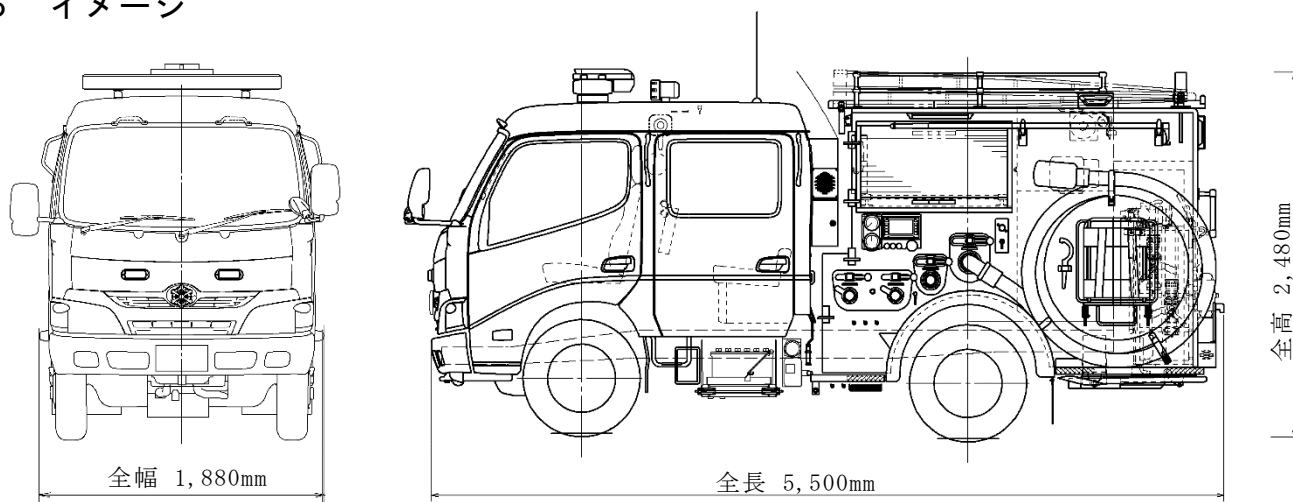


## 議第75号 物品の取得について

- 1 品名 消防ポンプ自動車（CD-1・郷原1号車）
- 2 使用目的 呉市東消防署郷原出張所管内等における消火・救助活動
- 3 機器構成 動力消防ポンプ（A-2級），ホースカー（展開式動力昇降装置付き），バッテリー充電管理器，空気呼吸器（4式，予備ボンベ含む。），自立式LED投光器（リチウムイオンバッテリー充電式），各種放水器具等
- 4 仕様 消防ポンプ自動車（CD-1・郷原1号車）は，全国の大規模災害や特殊災害に応援出動する緊急消防援助隊に消火部隊として登録する車両で，車体仕様を四輪駆動方式とし，動力消防ポンプを装備するほか，消火活動に必要な空気呼吸器，各種放水器具及び消防ホースを搭載します。

### 5 イメージ



- 6 入札年月日及び参加業者数  
平成28年7月25日・4者